



231012340950

检测报告

(2023 年) 宁白环检(气)字第 QN23412601 号

检测类别: 委托检测

委托单位: 南京白云环境科技集团股份有限公司

南京白云环境科技集团股份有限公司

地址: 南京化学工业园区云高路 6 号

邮编: 210047

邮箱: service@njbaiyun.com

电话: 025-83694869

南京白云环境科技集团股份有限公司

检测 报 告

委托单位	南京白云环境科技集团股份有限 公司	地 址	化学工业园区云高路 6 号
受检单位	南京白云环境科技集团股份有限 公司	地 址	化学工业园区云高路 6 号
联 系 人	梁发勇	电 话	15312996188
样品类别	空气和废气		
采 样 单 位	南京白云环境科技集团股份有限 公司	采 (送) 样 人	何超、梁亚
采 样 日 期	2023 年 12 月 17 日	测 试 日 期	2023 年 12 月 17 日 - 2023 年 12 月 18 日
检测目的	年度检测		
检测内容	无组织废气：非甲烷总烃。		
检测依据	见表 1		
检测数据	见表 2		
报 告 编 制：	_____ <i>王慧敏</i>		
报 告 审 核：	_____ <i>王沐明</i>		
报 告 签 发：	_____ <i>王沐明</i>		
签 发 日 期：	_____ <i>2023.12.26</i>		



表 2

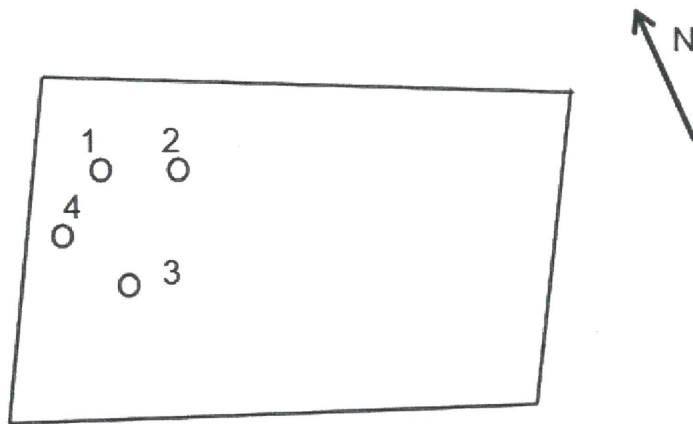
无组织废气检测数据

采样日期：2023-12-17

检测项目	检测点位	频次	样品编号				平均值
			1	2	3	4	
非甲烷总烃 (mg/m ³)	厂区内无组织 1 (排气筒开孔处)	1	0.54	0.58	0.48	0.47	0.52
	厂区内无组织 2 (排气筒开孔处)	1	0.52	0.57	0.50	0.50	0.52
	厂区内无组织 3 (实验室大厅门口)	1	0.44	0.52	0.52	0.48	0.49
	厂区内无组织 4 (1号楼侧门)	1	0.47	0.56	0.46	0.60	0.52

备注：本次检测，非甲烷总烃浓度为一次小时均值浓度。

附：无组织废气检测点位图



注：○ 为无组织废气检测点位。



附录 2

气象参数

检测日期	检测时间	天气情况	气压 (kPa)	气温 (°C)	风速 (m/s)	风向
2023-12-17	12:30	晴	104.1	-3.5	2.6	北风
2023-12-17	12:37	晴	104.1	-3.5	2.6	北风

**** 本报告结束 ****





231012340950

检测报告

(2023 年) 宁白环检 (气) 字第 QN23399101 号

检测类别: 委托检测

委托单位: 南京白云环境科技集团股份有限公司



南京白云环境科技集团股份有限公司

地址: 南京化学工业园区云高路 6 号

邮编: 210047

邮箱: service@njbaiyun.com

电话: 025-83694869

南京白云环境科技集团股份有限公司

检测 报 告

委托单位	南京白云环境科技集团股份有限公司	地 址	化学工业园区云高路 6 号
受检单位	南京白云环境科技集团股份有限公司	地 址	化学工业园区云高路 6 号
联 系 人	梁发勇	电 话	15312996188
样品类别	空气和废气		
采 样 单 位	南京白云环境科技集团股份有限公司	采 (送) 样 人	项立嵩、陈杰等
采 样 日 期	2023 年 11 月 20 日、11 月 26 日	测 试 日 期	2023 年 11 月 20 日 - 2023 年 11 月 27 日
检测目的	年度检测		
检测内容	有组织废气：非甲烷总烃； 无组织废气：非甲烷总烃。		
检测依据	见表 1		
检测数据	见表 2-3		
报 告 编 制：	_____ 王 杰		
报 告 审 核：	_____ 王 杰		
报 告 签 发：	_____ 王 杰		
签 发 日 期：	_____ 2023.12.8		



表 2-1

有组织废气检测数据

采样日期：2023-11-26，频次：1

检测点位	检测项目	单位	样品编号				平均值
			1	2	3	4	
DA002	大气压	kPa	102.10	102.10	102.10	102.10	102.10
	烟道截面积	m ²	0.2376	0.2376	0.2376	0.2376	0.2376
	烟温	°C	15.7	15.3	15.4	15.4	15.4
	含湿量	%	1.79	2.00	2.00	1.97	1.94
	平均流速	m/s	1.5	1.0	1.3	1.3	1.3
	标干流量	m ³ /h	1197	797	1036	1037	1017
	非甲烷总烃 实测浓度	mg/m ³	1.54	0.86	0.82	1.24	1.12
	非甲烷总烃 排放速率	kg/h	/	/	/	/	1.1×10 ⁻³
DA009	大气压	kPa	102.10	102.10	102.10	102.10	102.10
	烟道截面积	m ²	0.3848	0.3848	0.3848	0.3848	0.3848
	烟温	°C	16.1	16.3	16.8	16.4	16.4
	含湿量	%	1.80	1.99	2.00	2.00	1.95
	平均流速	m/s	3.0	1.9	2.1	1.9	2.2
	标干流量	m ³ /h	3874	2447	2700	2446	2867
	非甲烷总烃 实测浓度	mg/m ³	0.99	1.04	0.80	1.13	0.99
	非甲烷总烃 排放速率	kg/h	/	/	/	/	2.8×10 ⁻³
DA012	大气压	kPa	102.60	102.60	102.60	102.60	102.60
	烟道截面积	m ²	0.3848	0.3848	0.3848	0.3848	0.3848
	烟温	°C	14.4	14.3	14.5	14.8	14.5
	含湿量	%	1.90	1.80	1.40	1.70	1.70
	平均流速	m/s	1.8	2.1	1.8	1.8	1.9
	标干流量	m ³ /h	2370	2739	2379	2371	2465
	非甲烷总烃 实测浓度	mg/m ³	1.21	1.28	1.50	1.18	1.29
	非甲烷总烃 排放速率	kg/h	/	/	/	/	3.2×10 ⁻³

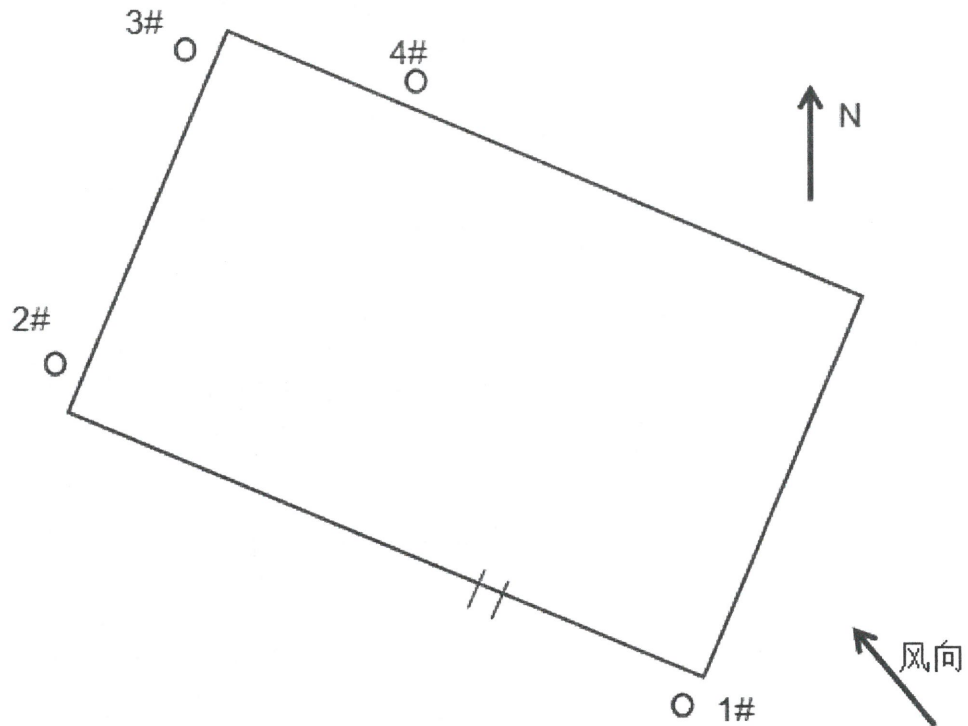
表 3

无组织废气检测数据

采样日期：2023-11-20

检测项目	检测点位	频次	样品编号				平均值
			1	2	3	4	
非甲烷总烃 (mg/m ³)	上风向 1	1	0.30	0.29	0.28	0.23	0.28
	下风向 2	1	0.54	0.46	0.52	0.54	0.52
	下风向 3	1	0.52	0.44	0.47	0.47	0.48
	下风向 4	1	0.53	0.41	0.58	0.56	0.52

附：无组织废气检测点位图



注：○ 为无组织废气检测点位。